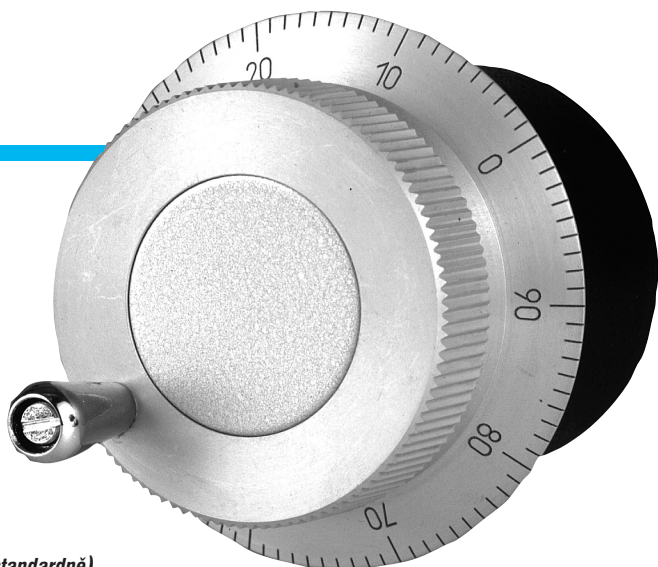


Inkrementální ruční kolečka IRC530, 535, 536, 537 a 539

Inkrementální ruční kolečko IRC530, 535, 536, 537 a 539 ve standardním průmyslovém provedení převádí rotační pohyb, který je zadáván ručně pomocí kolečka prostřednictvím fotoelektrického snímání na sled pravouhých elektrických impulzů v signálech A a B (popř. i jejich negací) vzájemně posunutých o 90° elektrických. **Masivní provedení hřídele o \varnothing 10 mm, ložisek a odolný polohovací mechanismus** umožňuje nasazení tohoto snímače v náročných podmínkách, např. jako suportové kolečko CNC strojů.

Snímač je možno dodat s čelním panelem nebo bez něho. Tento snímač plně nahrazuje snímač IRC505.

(tučně výtiskované položky jsou dodávány standardně)



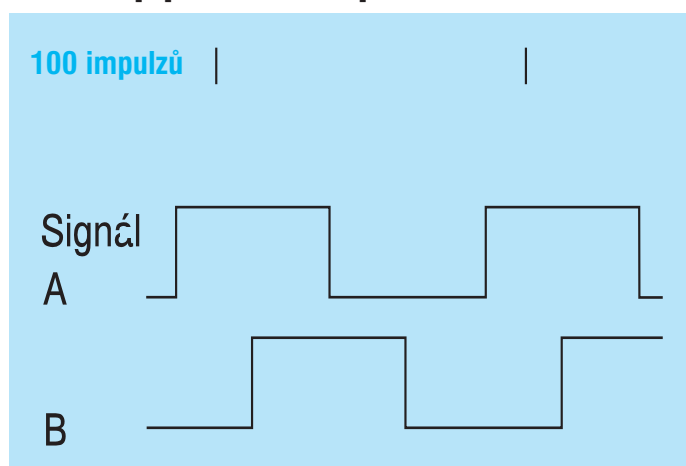
Technické údaje	IRC530	IRC535	IRC535U ¹⁾	IRC536	IRC537	IRC539
Provedení výstupních obvodů	HTL line driver	TTL	TTL	line driver RS422	1 V pp kompatibilní ²⁾	line driver RS422
Napájecí napětí U_N [V]	+ 10 až + 30	+ 5 ± 10%	+ 5 ± 10%	+ 5 ± 10%	+ 5 ± 10%	+ 10 až + 30
Vlastní spotřeba I_N [mA]	max. 50	max. 40	max. 40	max. 60	max. 100	max. 40
Max. zatížení výst. kanálů I_o [mA]	± 25	+ 5 / - 1	+ 1,6 / - 2,5	± 20	difer. $Z_o = 120 \Omega$ ³⁾	± 20
Max. délka kabelu [m]	100	5	5	50	50	50
Výstupní úrovně el. signálů: U_{OH} [V] U_{OL} [V]	U_{H-3} (- 10 mA) = < 1,2 (10 mA)	> 2,4 V (- 40 μ A) < 0,4 V (3,2 mA)	> 2,4 V (- 2,1 mA) < 0,4 V (100 μ A)	> 2,5 V (- 10 mA) < 0,4 V (10 mA)	2 ± 0,2 ⁴⁾ 1,5 ± 0,2 ⁴⁾	> 2,5 V (- 10 mA) < 0,4 V (10 mA)
Pracovní teplota [°C]	- 20 až + 70	- 20 až + 70	- 20 až + 70	0 až + 70	0 až + 70	0 až + 70
Signály	A, B, Anon, Bnon	A, B	A, B	A, B, Anon, Bnon	A+, B+, A-, B-	A, B, Anon, Bnon
Počet impulzů	100 na každé stopě					
Maximální vibrace dle FCČSN 345791	2 G (0 - 60 Hz)					
Maximální otáčky	200 m ⁻¹					
Max. zatížení hřídele axiální/radiální	80/80 N					
Krytí	IP 54					

Montáž

Do zařízení se snímače montují pomocí 3 šroubů M4 nebo pomocí drážky. Panel zařízení musí být v rozsahu 0,5 až 6mm, je-li využit pro uchycení snímače centrační průměr 50h7, potom může být tloušťka panelu až 8 mm.

Vzhledem k použitým elektrostaticky citlivým součástkám doporučujeme připojovat snímače bez napětí a zachovávat pravidla pro práci s elektrostaticky citlivými zařízeními.

Sled stop při otáčení vpravo

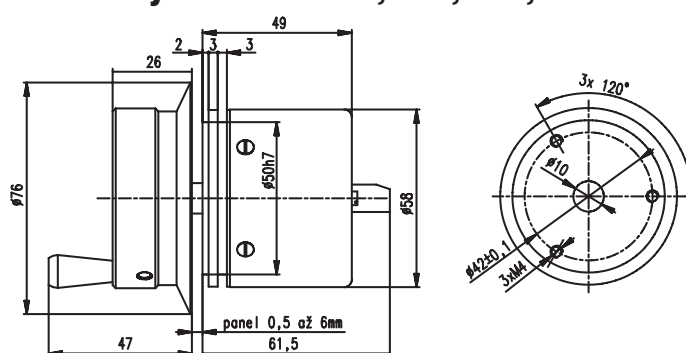


Vyznačené pole značí aretovanou pozici pro 100 impulzů.

Změna technických parametrů vyhrazena.

¹⁾ Nestandardní provedení. ²⁾ Pravouhlý signál (kvadrurní) v úrovních pro vstupy 1 V pp. Nelze interpolovat. ³⁾ Zatěžovací impedance mezi signálem + a signálem -, viz doporučené zapojení IRC307. ⁴⁾ Amplituda diferenciálního signálu mezi signálem + a signálem - : 0,6 ÷ 1,2 V pp ($Z_o = 120 \Omega$)

Rozměrový náčrt IRC 530, 535, 536, 537 a 539



Údaje pro objednávku

V objednávce je nutno uvést počet kusů, název a typ snímače, počet impulzů na otáčku a termín dodání.

Příklad objednávky

Objednáváme u Vás 20 ks IRC536/100. Snímač IRC 536 s počtem 100 impulzů na otáčku a termínem dodání do tří týdnů.